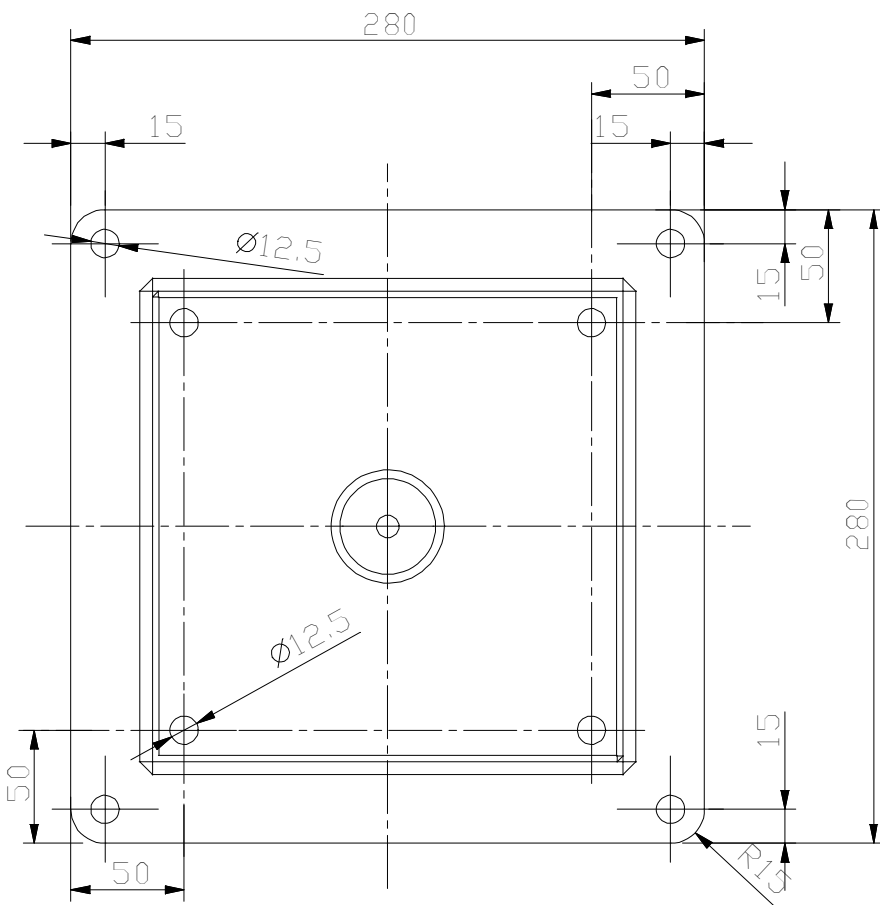
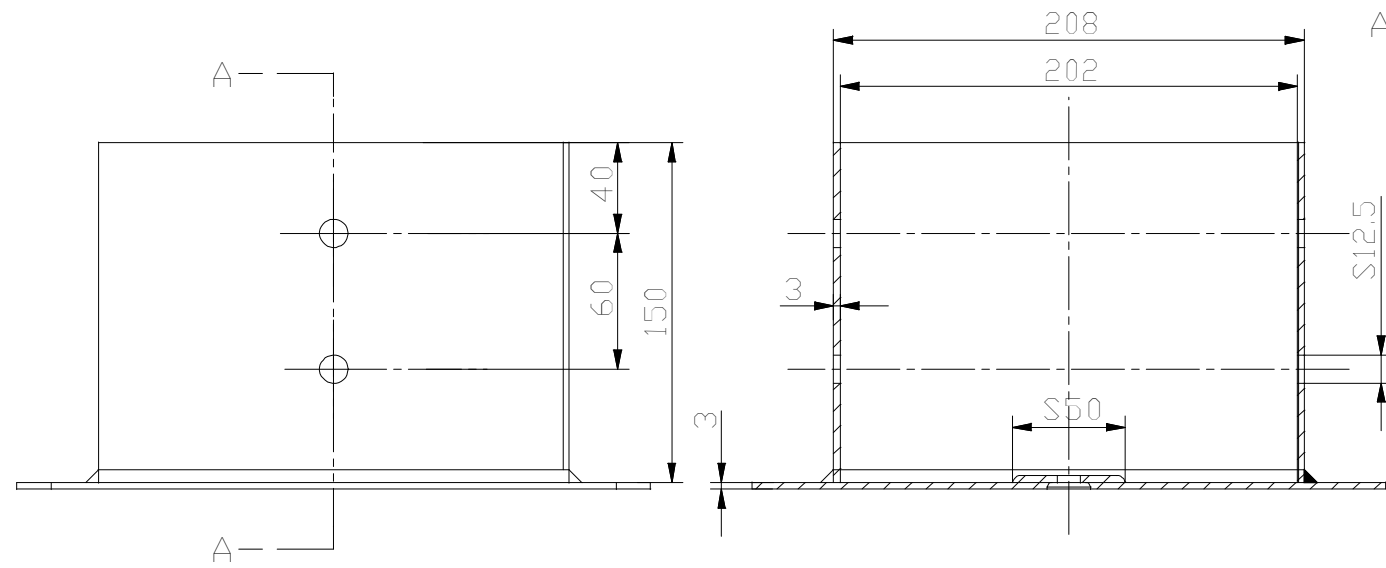



SEZ.  
A-A



TOLLERANZE GENERALI GENERAL TOLERANCE	0 <...< 3	3 <...< 6	6 <...< 10	10 <...< 18	18 <...< 30	30 <...< 50	50 <...< 80	80 <...< 120	120 <...< 180	180 <...< 250	250 <...< 500	500 <...< 2000
LUNGHEZZE LENGTHS	±0.15	±0.20	±0.25	±0.30	±0.35	±0.40	±0.50	±0.60	±0.70	±0.80	±1	/
ANGOLI ANGLES	0° <...< 10° ±0.50°		10° <...< 45° ±1°				45° <...< 90° ±1.5°			90° <...< 360° ±2°		
MOD.	DESCRIZIONE DESCRIPTION						DISEGNATO DESIGNER	APPROVATO APPROVED	DATA DATE			
UNIT mm EUROPEAN VIEW	 S.R.L. Via Monte Guglielmo, 61 25040 COGGIATO di Villa Carcina ( Brescia ) Italy Tel. +39 030 800916 - Fax + 39 030 802172 www.adveco.com						APPROVATO APPROVED	Moretti A.	07/09/2017			
							DISEGNATO DRAWN	L.L.	05/09/2017			
DENOMINAZIONE	Staffa di Base Palo Quadro						SCALA SCALE	3:10	REV.0			
PART NAME							INDICE DISEGNO DRAWING CODE	05BB200GR				
PESO 100 PEZZI TOLL. 10% WEIGHT 100 PIECES TOLL. 10%	LAVORAZIONE LAVORATION	Spessore 3mm / Thickness 3mm					TRATTAMENTO S. T. TREATMENT	-				
TOLLERANZA GENERALE FORI ±0.3 HOLES GENERAL TOLERANCE ±0.3	MATERIALE MATERIAL	Acciaio S235/ Steel S235					TRATTAMENTO SUP SURF. TREATMENT	Zincatura / Galvanization				
E' VIETATA LA RIPRODUZIONE ANCHE PARZIALE DEL PRESENTE DISEGNO SENZA L'AUTORIZZAZIONE DI ADVECO S.R.L. (IT IS FORBIDDEN THE REPRODUCTION, PARTIAL TOO, OF THIS DRAWING WITHOUT THE ADVECO WRITTEN AUTHORIZATION)												
											FORMAT A4	